

CB

≈ 2900 1/min

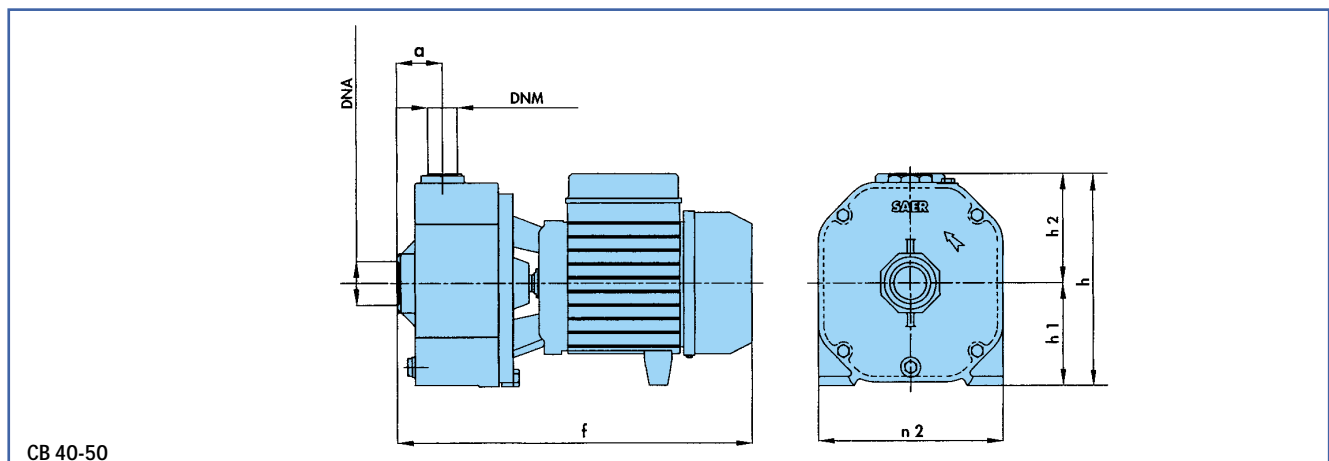
35-38-40-50-60-70-80

CARATTERISTICHE IDRAULICHE

HYDRAULIC FEATURES / CARACTERISTICAS HIDRAULICAS / CARACTERISTIQUES HYDRAULIQUES / HYDRAULISCHE EINGESCHAFTEN

Tipo Type Typ	Alimentazione Feeding - Alimentacion Alimentation - Spiesung 50 Hz	P1 Max kW	P2 Nominale P2 Nominal		Corrente assorbita - A Absorbed current - A Corriente absorbida - A Courant absorbe - A Abgenommener Strom - A	— —		U.S. g.p.m.																		
			kW	HP		μF	V		H (m)	U.S. g.p.m.																
										l/min																
CB 35*	1 x 230 V		0,6	0,8					0	4,4	8,8	13,2	17,6	22	26,4	30,8	35,2	39,6	44	52,8	61,6	66				
CB 35*	3 x 230-400 V		0,6	0,8					0	1	2	3	4	5	6	7	8	9	10	12	14	15				
CB 38*	1 x 230 V		0,75	1					0	17	33	50	67	83	100	117	133	150	167	200	233	250				
CB 38*	3 x 230-400 V		0,75	1					0	1	2	3	4	5	6	7	8	9	10	12	14	15				
CB 40	1 x 230 V	2.05	1,1	1,5	9.5	31.5	450		41	42	42	42	41	40	38	36	33	30	25	15						
CB 40	3 x 230-400 V	1.55	1,1	1,5	6.4/3.7				41	42	42	42	41	40	38	36	33	30	25	15						
CB 50	1 x 230 V	2.5	1,5	2	10.5	40	450		50	49	49	49	49	48	47	45	42	40	36	28	17					
CB 50	3 x 230-400 V	2.35	1,5	2	9/5.2				50	49	49	49	49	48	47	45	42	40	36	28	17					
CB 60*	1 x 230 V		2,2	3					60	59	57	55	52	49	45	40	35									
CB 60*	3 x 230-400 V		2,2	3					60	59	57	55	52	49	45	40	35									
CB 70*	1 x 230 V		2,2	3					71	71	70	69	68	65	63	60	56	52	49	37	23	15				
CB 70*	3 x 230-400 V		2,2	3					71	71	70	69	68	65	63	60	56	52	49	37	23	15				
CB 80*	1 x 230 V		2,2	3					85	83	82	79	75	71	65	57	40									
CB 80*	3 x 230-400 V		2,2	3					85	83	82	79	75	71	65	57	40									

*Dati provvisori • *Temporary data • *Datos provisorios • *Données provisoires • *Vorläufige Angaben



DIMENSIONI E PESI

DIMENSIONS AND WEIGHTS / DIMENSIONES Y PESOS / DIMENSIONS ET POIDS / ABMESSUNGEN UND GEWICHTE

TIPO TYPE TYP	DNA	DNM	f	a	h	h1	h2	n2	Kg
CB 35	-	-	-	-	-	-	-	-	-
CB 38	-	-	-	-	-	-	-	-	-
CB 40	G 1" 1/2	G 1"	393	51	232	112	120	205	24
CB 50	G 1" 1/2	G 1"	393	51	232	112	120	205	26
CB 60	-	-	-	-	-	-	-	-	-
CB 70	-	-	-	-	-	-	-	-	-
CB 80	-	-	-	-	-	-	-	-	-